



## VOSSSEN EN MARTERS



OUTDOOR

200m<sup>2</sup>



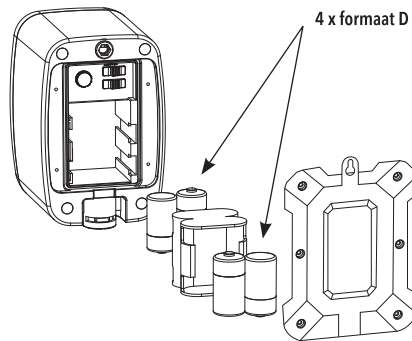
### GBRUIKSAANWIJZING



Lees deze gebruiksaanwijzing zorgvuldig voor gebruik en bewaar ze op een veilige plaats voor toekomstig gebruik.

### BATTERIJEN OF NETSTROOM

Ultrasonic Defend Vossen en Marters werkt op 4 batterijen LR20 formaat D 1,5 V. Wij adviseren het gebruik van Alkaline batterijen voor een betere werking en langere levensduur van dit toestel. Zorg er voor dat de knop onder de foto-elektrische cel op OFF (uit) staat voor je de batterijen in het toestel aanbrengt. Steek de 4 batterijen in het toestel met de juiste polariteit (+/-) zoals die gegraveerd is op de bodem van het toestel.



### WERKING

Dit toestel is uitgerust met een infrarood detector die reageert bij iedere beweging tot op een afstand van 15 meter. Het apparaat zendt hoge-frequentiegeluiden (ultrasone trillingen) uit die nauwelijks of helemaal niet hoorbaar zijn voor mensen, maar heel goed hoorbaar door bepaalde dieren. Deze dieren voelen zich hierdoor bedreigd en trachten het geluid te ontwijken; ze veranderen zo hun gewoonten en verlaten de omgeving, op zoek naar andere oorden. Zodra de infrarood detector een beweging detecteert in zijn omgeving zendt dit toestel gedurende ongeveer 7 seconden ultrasoon geluid uit en gaat daarna over naar waakmodus. Het toestel wordt opnieuw geactiveerd na 5 seconden als er nog steeds bewegingen worden gedetecteerd. Vervolgens wordt deze cyclus telkens herhaald.



Met de schakelaar linksonder kan je kiezen tussen 7 geluidsfrequenties, van 14,3 tot 25 KHz (geluidsdruk van 106 dB), afhankelijk van de dieren die u wilt afschrikken. Van 1 tot 7 = katten, van 2 tot 7 = honden, van 3 tot 7 = vossen, van 4 tot 7 = marters, van 5 tot 7 = konijnen, van 6 tot 7 = reigers. Opmerking: 1 = de hoogste frequentie ( $\pm 24$  KHz) en 7 = de laagste frequentie ( $\pm 15$  KHz). Mensen kunnen frequenties tot 20 KHz horen. In bepaalde posities kunnen sommige mensen een soort gefluit horen. Samen met het ultrasone geluid gaat de flitslamp meerdere keren aan en draagt zo bij tot het afschrikken van het dier. Deze flitslamp kan worden geactiveerd (ON) of gedeactiveerd (OFF) met de groene knop rechts naast de flitslamp.

### POSITIONERING EN BEREIK



Dit toestel beschermt uw tuin over een afstand van ongeveer 15 meter. De waarnemingshoek is 45° naar links en 45° naar rechts, d.w.z. 90° in totaal en 30° tot 40° in verticale richting. Obstakels zoals bomen en struiken kunnen echter het bereik van ultrasoon geluid verminderen of blokkeren. Plaats het toestel op de hoogte van het af te schrikken dier waar geen hindernissen zijn tussen het toestel en het dier (de detectie zou verstoord worden en de ultrasone trillingen zouden geblokkeerd worden door dit obstakel). Plaats het toestel minstens op 30 cm hoogte om de detectieafstand te optimaliseren en bescherming te bieden tegen opspattend vocht. Om een groot oppervlak te beschermen of als het gebladerte van de te beschermen zone te dichtbegroeid is, kunnen meerdere toestellen nodig zijn.

Laat het toestel continu werken om ongewenste dieren permanent op afstand te houden. Het toestel is onmiddellijk actief zodra het ingeschakeld wordt, maar soms heeft u 2 tot 4 weken geduld nodig om indringers te verjagen. Wanneer je toch niet het gewenste effect bereikt kan je de geluidsfrequentie veranderen, controleren of er geen obstakels het ultrasoon geluid blokkeren of het toestel naar een andere plaats verplaatsen.

### INSTELLINGEN EN GEBRUIKSTIPS

- Ultrasonic Defend Vossen & Marters reageert op loslopende dieren, dieren aan een riem én wilde dieren. Richt het toestel niet op de tuin of het huis van de burens of op een openbare plaats. Dit apparaat dient voor het privégebruik van de gebruiker.
- Sommige frequenties zijn hoorbaar voor mensen, vooral wanneer het apparaat op het laagste niveau staat (helemaal naar rechts gedraaid). Als je er last van hebt, kan je de frequentie iets verhogen met de draaiknop (naar links draaien).
- Hoe meer je de frequentieknop naar rechts draait, hoe lager de frequentie en hoe groter de dekking wordt tot maximum 200 m<sup>2</sup>. Sommige oudere dieren kunnen een minder gevoelig gehoor voor ultrasone trillingen met hoge frequentie hebben (vooral als ze hangende oren hebben). In dat geval moet u de knop naar rechts draaien om de frequentie te verlagen. De frequentiekeuze van 4, 5, 6 of zelfs 7 kan nodig zijn voor deze oudere dieren.
- Hou nooit je oor vlak tegen dit toestel. Buiten bereik van baby's en kinderen houden.
- De levensduur van de batterijen is afhankelijk van hoe vaak het toestel geactiveerd wordt. Als het toestel vaak geluid afspeelt gaan de batterijen minder lang mee dan wanneer er nauwelijks dieren in de buurt komen.

- Wanneer de batterijen leeg beginnen te raken, kan het zijn dat het apparaat continu blijft werken tot de batterijen volledig leeg zijn. Vervang de batterijen om het apparaat weer normaal te laten functioneren.

### GBRUIK BUITENSHUIS

Dit toestel is ontworpen voor gebruik buitenshuis. Het bevat een rubberen afdichting die er voor zorgt dat er geen water kan binnendringen in het batterijcompartiment. Wanneer je dit toestel op een beschutte locatie installeert maximaliseer je de levensduur van dit toestel. IP44 bescherming = bestand tegen stof en kortstondige spatten (regen en wind).

### OPTIONELE ADAPTER



Om dit toestel op iedere locatie te kunnen gebruiken werkt het op 4 batterijen van formaat D (niet meegeleverd). Bij gebruik van de (apart verkrijgbare) Edialux by Weitech adapter (WKT052 = art. nr 1112000101) voor het elektriciteitsnet MOET het gebruikte stopcontact afgedekt worden tegen regen en vochtigheid. Een overdekte stroomvoorziening is een stopcontact binnenshuis of een buitencontactdoos met een IP-rating.

- Apparaat buiten het bereik van kinderen houden.
- Dit apparaat kan worden gebruikt door kinderen van 8 jaar en ouder en door personen met verminderde fysieke, zintuiglijke of mentale capaciteiten of gebrek aan ervaring en kennis, met ze onder toezicht staan of instructies hebben gekregen over het veilige gebruik van het apparaat en de gevaren in kwestie begrijpen. Kinderen mogen het apparaat niet als speelgoed gebruiken. Reiniging en gebruikersonderhoud mogen niet door kinderen zonder toezicht worden uitgevoerd. Kinderen moeten onder toezicht staan om ervoor te zorgen dat ze het apparaat niet als speelgoed gebruiken.



**Voor particuliere huishoudens: Informatie over verwijdering voor gebruikers van AEEA (FIGUUR 1)**

Dit symbool (figuur 1) op het (de) product(en) en/of bijbehorende documenten betekent dat gebruikte elektrische en elektronische apparatuur (AEEA) niet mag worden gemengd met algemeen huishoudelijk afval. Voor een juiste behandeling, terugwinning en recycling dient u dit/de product(en) naar aangewezen inzamelpunten te brengen waar het gratis wordt geaccepteerd. Als alternatief kunt u in sommige landen uw producten bij aankoop van een gelijkwaardig nieuw product retourneren aan uw plaatselijke retailer. Door dit product op de juiste manier af te voeren, bespaart u waardevolle hulpbronnen en voorkomt u mogelijke negatieve effecten op de menselijke gezondheid en het milieu, die anders zouden kunnen ontstaan door onjuiste afvalverwerking. Neem contact op met uw lokale overheid voor meer informatie over het dichtstbijzijnde aangewezen inzamelpunt. In overeenstemming met uw nationale wetgeving kunnen boetes van toepassing zijn op het onjuist weggooien van dit afvalproduct.

### Voor professionele gebruikers in de Europese Unie

Als u elektrische en elektronische apparatuur (EEA) wilt weggooien, neem dan contact op met uw dealer of leverancier voor meer informatie.

### Voor verwijdering in landen buiten de Europese Unie

Dit symbool is alleen geldig in de Europese Unie (EU). Als u dit product wilt weggooien, neem dan contact op met uw plaatselijke autoriteiten of dealer en vraag naar de juiste verwijderingsmethode.

### WAARBORG

Wij staan borg voor de kwaliteit van dit product, maar aanvaarden geen enkele verantwoordelijkheid voor schade of ongevallen voortvloeiende uit het gebruik van ons niet gecontroleerde toepassingen. De informatie in deze gebruiksaanwijzing wordt van tijd tot tijd gewijzigd en bijgewerkt. Dit is het gevolg van de voortdurende herontwikkeling van onze producten. Als zodanig is het niet de bedoeling dat u er blindelings op vertrouwt of dat deze deel uitmaakt van een contract. © 2025

### Verdeeld door:

**Pelsis Belgium SA**  
Industrieweg 15 • B-2880 Bornem  
Tel.: 03 886 22 11 • info@edialux.be

**Edialux Nederland BV**  
Mercuriusweg 51 • NL-3771 NC Barneveld  
Tel.: 0342 420 435 • info@edialux.nl



V-4002

Art. nr: 1112000100



WK0054



## RENARDS ET FOUINES


**OUTDOOR**
**200m<sup>2</sup>**

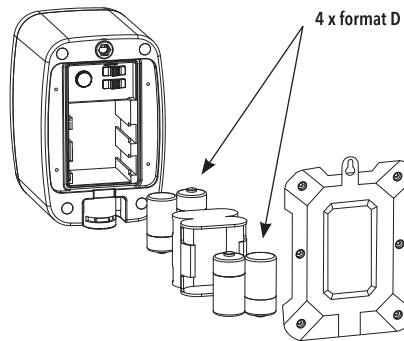

### MODE D'EMPLOI



Lisez attentivement ce mode d'emploi avant de l'utiliser et conservez-le dans un endroit sûr pour toute référence ultérieure.

### PILES OU ALIMENTATION SECTEUR

Ultrasonic Defend Renards et Fouines fonctionne avec 4 piles LR20 format D 1,5V. Nous recommandons l'utilisation de piles alcalines pour un meilleur fonctionnement et une plus longue durée de vie de cet appareil. Assurez-vous que le bouton situé sous la cellule photoélectrique est réglé sur OFF avant d'insérer les piles. Insérez les 4 piles dans l'appareil en respectant la polarité (-/+) gravée sur le dessous de l'appareil.



### FONCTIONNEMENT

Cet appareil est équipé d'un détecteur infrarouge qui réagit à tout mouvement jusqu'à une distance de 15 mètres. L'appareil émet des sons à haute fréquence (vibrations ultrasoniques) qui sont à peine audibles, voire pas du tout, pour les humains, mais très bien audibles par certains animaux. Ces animaux se sentent menacés par ce phénomène et tentent d'éviter le son ; ils changent donc leurs habitudes et quittent l'environnement, à la recherche d'autres endroits. Dès que le détecteur infrarouge détecte un mouvement dans son environnement, cet appareil émet des ultrasons pendant environ 7 secondes, puis se met en mode réveil. Le dispositif est réactivé après 5 secondes si des mouvements sont encore détectés. Puis ce cycle est répété à chaque fois.



Avec l'interrupteur en bas à gauche, vous pouvez choisir entre 7 fréquences sonores, de 14,3 à 25 KHz (pression acoustique de 106 dB), selon les animaux que vous voulez dissuader. De 1 à 7 = chats, de 2 à 7 = chiens, de 3 à 7 = renards, de 4 à 7 = fouines, de 5 à 7 = lapins, de 6 à 7 = hérons. Remarque : 1 = la fréquence la plus élevée ( $\pm 24$  KHz) et 7 = la fréquence la plus basse ( $\pm 15$  KHz). L'être humain peut entendre des fréquences allant jusqu'à 20 KHz. Dans certaines positions, certaines personnes peuvent entendre une sorte de sifflement. En même temps que le son ultrasonique, la lampe flash s'allume plusieurs fois, ce qui contribue à dissuader l'animal. Cette lampe flash peut être activée (ON) ou désactivée (OFF) avec le bouton vert situé à droite de la lampe flash.

### POSITIONNEMENT ET PORTÉE



Cet appareil protège votre jardin sur une distance d'environ 15 mètres. L'angle de détection est de 45° à gauche et 45° à droite soit 90° au total et 30° à 40° en vertical. Toutefois, des obstacles tels que des arbres et des arbustes peuvent réduire ou bloquer la portée des ultrasons. Placez l'appareil à la hauteur de l'animal à dissuader lorsqu'il n'y a pas d'obstacle entre le dispositif et l'animal (la détection serait perturbée et les ultrasons seraient bloqués par cet obstacle). L'appareil doit impérativement être installé décollé du sol de minimum 30 cm afin d'optimiser la distance de détection et de protéger des remontées d'humidité. Pour protéger une grande surface ou si le feuillage de la zone à protéger est trop dense, plusieurs dispositifs peuvent être nécessaires.

Faites fonctionner l'appareil en continu pour tenir les parasites en permanence à distance. Le dispositif est actif immédiatement dès qu'il est allumé, mais il faut parfois 2 à 4 semaines de patience pour chasser les intrus. Si vous n'obtenez toujours pas l'effet souhaité, vous pouvez modifier la fréquence du son, vérifier qu'aucun obstacle ne bloque les ultrasons ou déplacer l'appareil à un autre endroit.

### PARAMÈTRES ET CONSEILS D'UTILISATION

- Ultrasonic Defend Renards & Fouines réagit aux animaux errants, aux animaux tenus en laisse ainsi qu'aux animaux sauvages. Ne dirigez pas l'appareil vers le jardin ou la maison de votre voisin ou vers un lieu public. Cet appareil est destiné à l'usage privé de l'utilisateur.
- Certaines fréquences peuvent être entendues par les humains, surtout lorsque l'appareil est réglé au niveau le plus bas (tourné à fond vers la droite). Si cela vous dérange, vous pouvez augmenter légèrement la fréquence avec le bouton rotatif (tournez-le vers la gauche).
- Plus vous tournez le bouton de fréquence vers la droite, plus la fréquence est basse et plus la couverture devient importante jusqu'à un maximum de 200 m<sup>2</sup>. Certains animaux âgés peuvent avoir une ouïe moins sensible aux vibrations ultrasoniques à haute fréquence (notamment s'ils ont les oreilles tombantes). Dans ce cas, tournez le bouton vers la droite pour diminuer la fréquence. La sélection d'une fréquence de 4, 5, 6 ou même 7 peut être nécessaire pour ces animaux plus âgés.
- Ne tenez jamais votre oreille à plat contre cet appareil. Tenir hors de portée des bébés et des enfants.
- L'autonomie de la batterie dépend de la fréquence d'activation de l'appareil. Si l'appareil émet souvent des sons, les piles dureront moins longtemps que lorsqu'il n'y a pratiquement pas d'animaux dans les environs.

- Lorsque les piles commencent à se décharger, l'appareil peut continuer à fonctionner en continu jusqu'à ce que les piles soient complètement mortes. Remplacez les piles pour rétablir le fonctionnement normal de l'appareil.

### UTILISATION EXTÉRIEURE

Cet appareil est conçu pour une utilisation en extérieur. Il contient un joint en caoutchouc qui empêche l'eau de pénétrer dans le compartiment de la batterie. En l'installant dans un endroit abrité, vous maximisez la durée de vie de cet appareil. Protection IP44 = résiste à la poussière et aux éclaboussures momentanées (pluie et vents).

### ADAPTEUR OPTIONNEL



Pour utiliser cet appareil dans n'importe quel endroit, il fonctionne avec 4 piles de type D (non fournies). Lorsque vous utilisez l'adaptateur secteur Edialux by Weitech (vendu séparément), la prise utilisée DOIT être protégée de la pluie et de l'humidité. Une alimentation électrique couverte est une prise intérieure ou une prise extérieure placée dans un boîtier avec un classement IP.

- Conserver l'appareil hors de la portée des enfants.
- Les enfants de plus de 8 ans, les personnes à capacités physiques, sensorielles ou mentales réduites, manquant d'expérience et de connaissances, peuvent utiliser cet appareil sous surveillance ou après avoir été instruits des précautions de sécurité à respecter et s'ils comprennent les risques impliqués. Les enfants ne doivent pas jouer avec cet appareil. Les enfants ne doivent pas nettoyer ou maintenir l'appareil sans la supervision d'un adulte. Les enfants doivent être surveillés afin de s'assurer qu'ils ne jouent pas avec l'appareil.



**Pour les particuliers : Informations sur l'élimination pour les utilisateurs de DEEE (FIGURE 1)**

Ce symbole (figure 1) figurant sur le(s) produit(s) et/ou les documents d'accompagnement signifie que les équipements électriques et électroniques usagés (DEEE) ne doivent pas être mélangés avec les ordures ménagères. Afin de garantir un traitement, un ramassage et un recyclage appropriés, veuillez déposer ce(s) produit(s) aux points de ramassage désignés gratuits. Dans certains pays, vous pouvez également remettre vos produits à votre revendeur local lors de l'achat d'un produit neuf équivalent. L'élimination correcte de ce produit permettra de préserver des ressources précieuses et d'éviter tout effet négatif potentiel sur la santé humaine et l'environnement que pourrait entraîner une gestion inappropriée des déchets. Veuillez contacter vos autorités locales pour obtenir de plus amples informations sur le point de ramassage désigné le plus proche de chez vous. Des sanctions pourront s'appliquer pour toute élimination incorrecte de ces déchets, conformément à votre législation nationale.

### Pour les utilisateurs professionnels au sein de l'Union européenne

Pour éliminer vos équipements électriques et électroniques usagés (DEEE), veuillez contacter votre revendeur ou fournisseur afin d'obtenir de plus amples informations.

### Pour l'élimination dans les pays en dehors de l'Union européenne

Ce symbole n'est valide qu'au sein de l'Union européenne (UE). Pour éliminer ce produit, veuillez contacter vos autorités locales.

### GARANTIE

Nous répondons de la qualité de ce produit, mais nous déclinons toute responsabilité pour les dégâts ou accidents pouvant résulter d'applications non contrôlées par nous. Les informations fournies dans ce mode d'emploi sont modifiées et mises à jour de temps en temps. Ceci est dû au développement constant de nos produits. Il n'est donc pas prévu que vous vous y fiez aveuglément ou qu'elles fassent partie d'un contrat. © 2025

### Distribué par:

**Pelsis Belgium SA**  
 Industrieweg 15 • B-2880 Bornem  
 Tel.: 03 886 22 11 • info@edialux.be

### Edialux Nederland BV

Mercuriusweg 51 • NL-3771 NC Barneveld  
 Tel.: 0342 420 435 • info@edialux.nl



V-4002

Art. nr: 1112000100



WK0054

